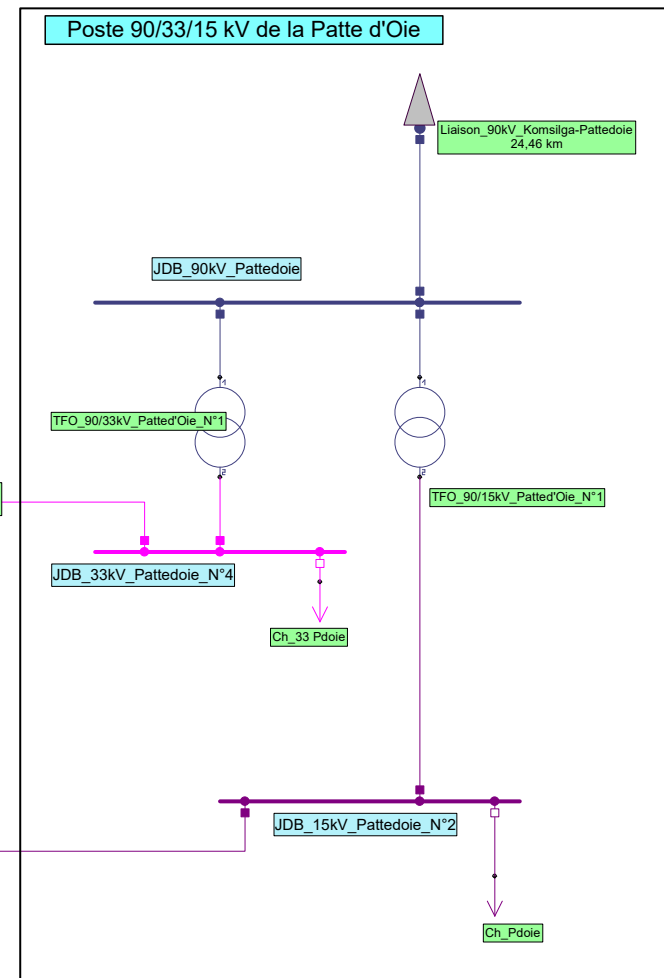
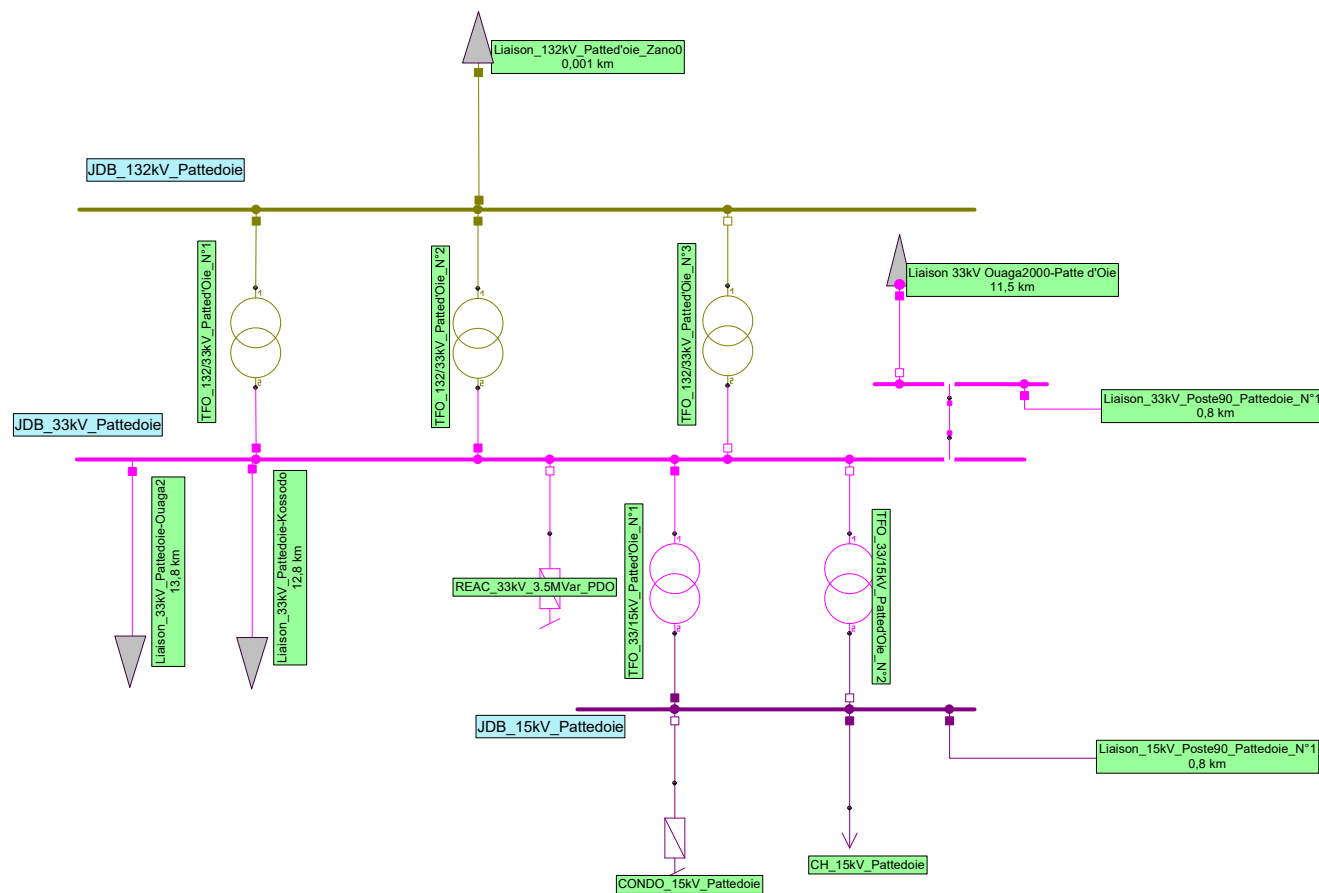




# Poste de la Patte d'Oie



- Légende**
- Charge de ligne
  - 15,000 kV
  - 33,000 kV
  - 90,000 kV
  - 132,000 kV

SONABEL: RESEAU NATIONAL INTERCONNECTE (RNI)						Poste_Patte_doie Schema unifilaire - Poste_Patte_doie    Retrait de la ligne 90kV Zagtoui-Ouaga2-29032	
Rev.	Modifications	Date	Nom	Date	Nom	 SONABEL BP 54 OUAGADOUGOU www.sonabel.bf	
0	DTME.NEP.0	04/01/2011	KAM	09/01/2011	KAM		
1	DTME.NEP.1	10/01/2011	TOU	10/01/2011	TOU		
2	DTME.NEP.2	05/08/2011	ROGEF	10/01/2011	KAM		
3	DME.NEP.3	01/04/2018	PIERRR	18.04.2020		 NEPLAN by BCP Switzerland	